

インテリアに調和するデザイン

使用しないときには取外せてすっきりスマート

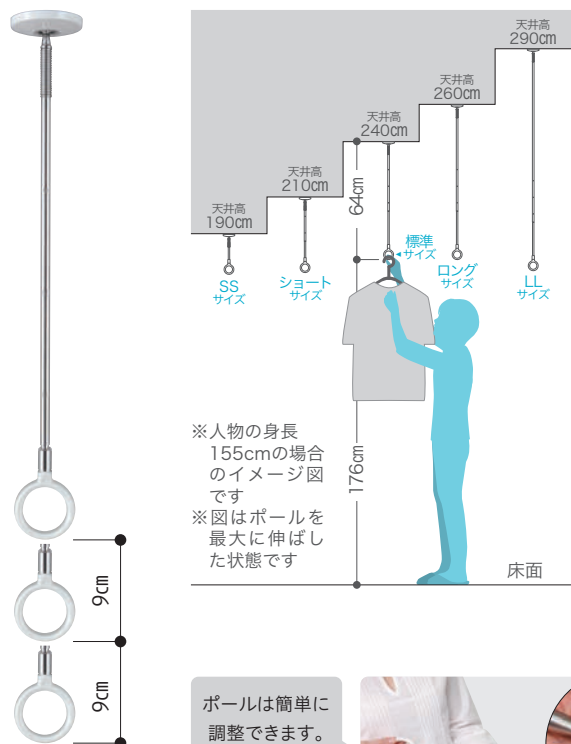
## 室内用物干 スポット型

室内干しを「もっと便利に」「もっとスマートに」の声から生まれました。使わないときには取外せるのでじゃまにならず、使うときにはしっかり役に立ちます。

そして、シンプルだからこそ設置場所や使い方はいろいろ。あなたのスタイルにあわせてお使いください。

### 天井高にあわせてサイズを選択。 さらに使いやすい高さに調整が可能

ボタンを押してポールを伸縮させるだけの簡単操作です。

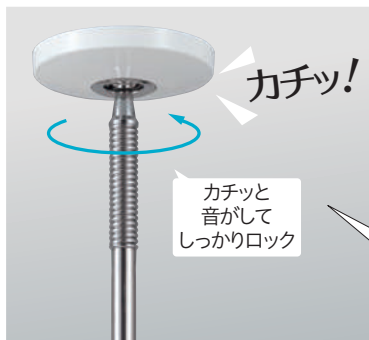


#### 3段階調整

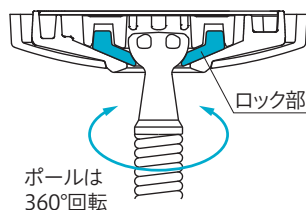
※SSサイズは長さ固定、ショートサイズは2段階調整となります。

プッシュボタンを押しながらスライドすることで、ポールの長さを調整できます。

### 手軽にワンタッチ着脱&ロック機能



ロック状態でもポールは360°自由に回転します。



ポールは軽くて持ちやすく、穴にさし込んで回転させるだけのワンタッチ着脱。回転する際には「カチッ」という手応えのある音とともに、しっかりロックされます。

ポールを外す際は、上に押し当て回転させないとロックが解除されない安全構造。ポールの脱落を防ぎます。

SPC-W + QL-23-W

## 天井を守る二重の機能

### スプリング



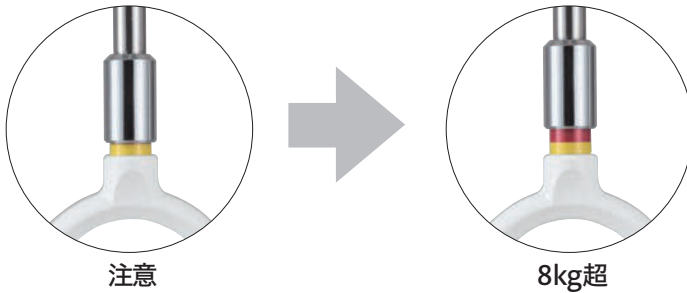
急な荷重を天井に直接伝えないよう、クッション効果を持たせています。



横方向に引っ張られた場合も、スプリングが曲がって力を逃がすことで天井を守ります。

### 荷重目安ガイド

天井保護のために[黄]→[赤]表示することで洗濯物の掛け過ぎを知らせます。



### 傾斜天井用パーツ (別売品 詳細→P.36)

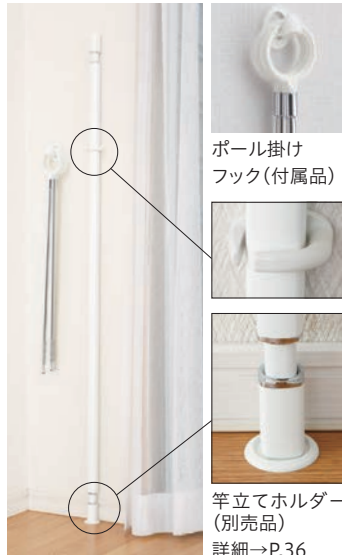
傾斜天井の空間も、物干しスペースとして有効に活用することができます。(SPE型を除く)



6寸勾配天井への施工例

### 収納パーツ

使わないときは壁に掛けてスマートに収納できます。



詳細→P.36

### ホスクリーンSPC型

P.23



薄型スタイリッシュ



### ホスクリーンSPD型

P.25



スムーズなポール装着

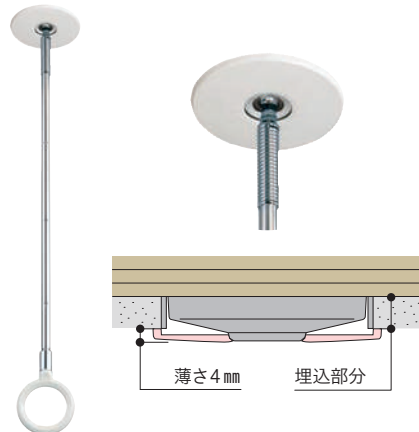


### ホスクリーンSPE型

P.26



半埋込フラットタイプ



室内用  
ホスクリーン

室内用  
物干し竿、  
専用フック

スポット型

昇降式  
(操作棒タイプ)

昇降式  
(操作リモタイプ)

窓枠付

施工要領

屋外用  
ホスクリーン

腰壁用  
上下式

腰壁用

窓壁用

軒天用

軒天用  
スポット型

自立型

高耐食性、  
竿止め金具 他

施工要領

目安重量、  
価格表

屋外用  
物掛け金物  
フリーアーム

ホスクリーン

# SPC 型 PAT.



スポット型の室内用物干。  
薄さ13mmの、美観に優れたスマートタイプ。



W(ホワイト) M(木調天井用) BL(ブラック)

## 仕様

◆全長	SPCSS	220mm
	SPCS	320-410mm
	SPC	460-550-640mm(標準サイズ)
	SPCL	660-750-840mm
	SPCLL	1020-1110-1200mm

- ◆3段階の長さ調整 (SPCSSは調整なし・SPCSは2段階)
- ◆ボールは着脱可能
- ◆荷重目安ガイド

※ボールのリングの色は共通(ホワイト)です。

## 材質(表面仕上)

本体	亜鉛ダイカスト(メッキ仕上)
カバー	亜鉛ダイカスト(塗装仕上)
ボール	ステンレス
ボール先端	亜鉛ダイカスト(メッキ仕上)
リング	ナイロン

木製野縁・軽天材に対応した取付パーツ付属

施工要領ページ→ P.35

価格=1本 / ケース入数=10本 / 取付パーツ付

商品コード	品番	単位	価格(税抜)	JANコード
075567	SPCSS-W	本	¥4,300	4971771040341
047977	SPCS-W	本	¥5,150	4971771040273
043338	SPC-W	本	¥5,350	4971771040259
044577	SPCL-W	本	¥5,950	4971771040266
075568	SPCLL-W	本	¥11,300	4971771040334
047818	SPCS-M	本	¥5,150	4971771040303
046939	SPC-M	本	¥5,350	4971771040280
047159	SPCL-M	本	¥5,950	4971771040297
099544	SPCS-BL	本	¥5,150	4971771040198
097844	SPC-BL	本	¥5,350	4971771040440
099545	SPCL-BL	本	¥5,950	4971771040136

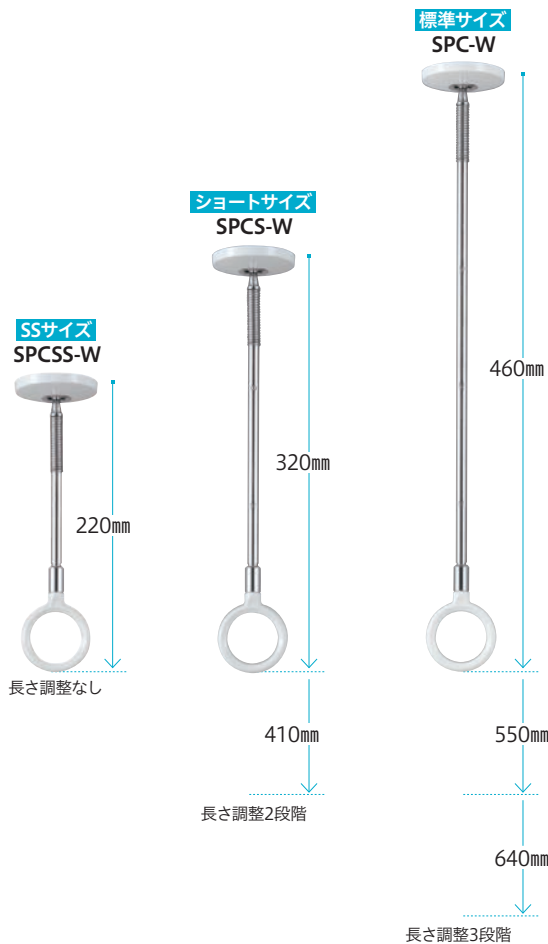
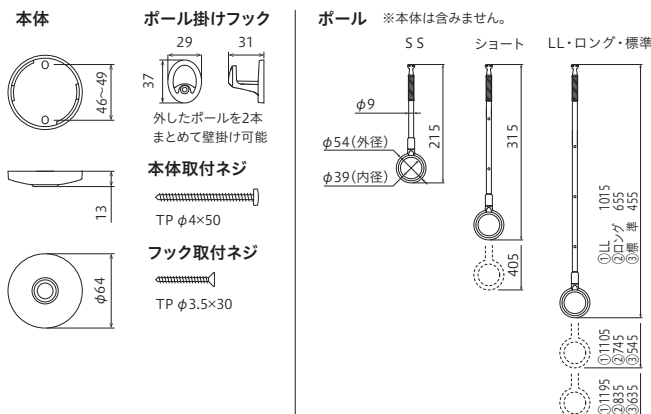
※SPCS-BL, SPCL-BLは受注生産品です。(納期:約2週間)

## 部品価格(必要に応じてご購入ください)

本体のみ		ボールのみ	
SPC-W本体	¥2,000	SPC-D SS(SSサイズ)ボール	¥2,300
SPC-M本体	¥2,000	SPC-D-E S(ショート)ボール	¥3,150
SPC-BL本体	¥2,000	SPC-D-E(標準)ボール	¥3,350
		SPC-D-E L(ロング)ボール	¥3,950
		SPC-D LL(LLサイズ)ボール	¥9,300
ボール掛けフックのみ		※本体とボールはSPA型・SPB型(旧製品)とは組み合わせできません。	
SPC/SPD/SPE兼用	¥230	傾斜天井用パーツ	
竿立てホルダー		SPKT-1-W(寸配指定)	¥3,000
STH-1	¥460		

※SPC型は水平~2寸勾配(11.3°)未満まではそのまま取付けてご使用できます。2寸勾配(11.3°)以上の傾斜天井へ取付ける場合には「傾斜天井用パーツ」をご使用ください。(納期:約2週間)→P.36

本カタログに掲載されている価格はすべて税抜価格です。



ボールの長さ調整が可能です。  
(写真はボールを一番縮めた使用状態です)  
ボールが長いタイプはSPD型(P.25)が  
装着しやすい形状なのでおすすめです。



※天井保護のため8kgまで。詳細→P.99

## 空間に合わせて選べる 多彩なカラー&サイズバリエーション

寝室〈使用色：BL(ブラック)〉



SPC-BL+QL-23-W

寝室のような落ち着いた空間には、マットブラックタイプを。シックな印象で、空間に自然と溶け込みます。

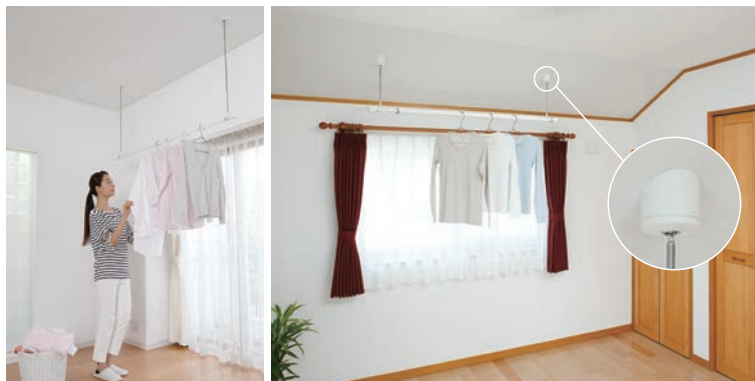
和室〈使用色：M(木調天井用)〉



SPC-M+QL-23-W

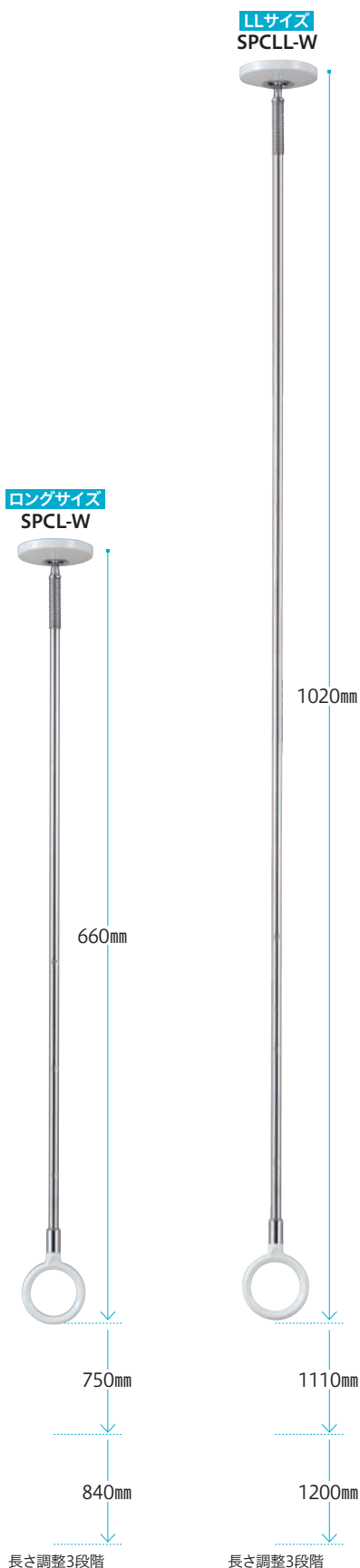
木調タイプは、和室や和モダンなお部屋に。空間の洗練された雰囲気損なうことなく、美しく調和します。

### 天井高を選ばない、豊富なサイズバリエーション



天井の高さに合わせてポールを長さを選ぶことができ、天井高に左右されることがなく、干しやすい位置に物干を設置することができます。専用パーツで傾斜天井にも設置可能。→P.36

※物干を窓際に取付ける際は窓枠の中心に合わせて設置することをおすすめします。  
(竿の取付寸法には十分配慮してください)



室内用  
ホスクリーン

室内用  
物干し竿、  
専用フック

スポット型

昇降式  
(操作棒タイプ)

昇降式  
(操作リモタイプ)

窓枠付

施工要領

屋外用  
ホスクリーン

腰壁用  
上下式

腰壁用

窓壁用

軒天用

軒天用  
スポット型

自立型

高耐食性、  
竿止め金具 他

施工要領

目安重量、  
価格表

屋外用  
物掛け金物  
フリーアーム